

**Honeywell** | 环境自控部

**霍尼韦尔  
V8BF系列蝶阀及执行器**





## 关于霍尼韦尔

霍尼韦尔([www.honeywell.com](http://www.honeywell.com))是一家《财富》100强之一的多元化、高科技的先进制造企业，在全球，其业务涉及航空产品和服务，楼宇、家庭和工业控制技术，涡轮增压器以及特性材料。霍尼韦尔在华的历史可以追溯到1935年。当时，霍尼韦尔在上海开设了第一个经销机构。目前，霍尼韦尔三大业务集团均已落户中国，旗下所辖的所有业务部门的亚太总部也都已迁至中国，并在中国的20多个城市设有多家分公司和合资企业。霍尼韦尔在中国的员工人数现约12,000名。欲了解更多公司信息，请访问霍尼韦尔中国网站[www.honeywell.com.cn](http://www.honeywell.com.cn)，或关注霍尼韦尔官方微博和官方微信。

## 关于霍尼韦尔环境自控部(ECC)

霍尼韦尔环境自控部隶属于霍尼韦尔国际公司旗下的自动化控制系统集团，在世界楼宇自控、燃烧控制、电气设备和健康家居领域具有非凡的实力。全球超过1.2亿个家庭和1000万座楼宇、数万生产制造商和工业厂房中应用了我们的产品、服务和技术并从中受益，60%以上的产品和服务大幅提高了住宅、商业及工业设施的能源利用效率。

霍尼韦尔环境自控部业务覆盖行业中领先的楼宇控制系统、酒店客房管理系统、现场设备及相关电控及手动阀门；广泛应用于工业、商业和民用领域的燃烧控制产品占据世界燃烧领域翘楚地位；空气净化与新风、水处理、地暖和电工产品等健康家居方案为消费者创造了更舒适、更节能、更安全的环境。更多信息，请浏览霍尼韦尔环境自控部网站<http://eccap.honeywell.cn>

**Honeywell**

## V8BF系列

### 蝶阀及执行器

#### 产品详细说明



#### 规格

##### 阀体

- 口径 DN50-DN600
- 公称压力 PN16
- 介质 冷/热水
- 介质温度  $-10^{\circ}\text{C} \sim 120^{\circ}\text{C}$
- 阀体材质 GGG40(DN50-150为GG25)
- 阀板 尼龙涂层GGG40
- 阀杆 SS410(DN50-300, DN450/DN500)  
SS410 class 3(DN350/DN400/DN600)
- 阀座 EPDM
- 管道连接 ISO7005-2
- 密封压力  $\leq \text{DN}400, 1.76\text{mPa},$   
DN450-600, 1.1mPa

##### 执行器 (NOM...-E)

- 电源 220Vac, +/-10%, 50/60 Hz
- 运行时间 见执行器信息表
- 行程  $90^{\circ} \pm 5^{\circ}$
- 控制(调节型) 4~20mA, DC 1~5V 或 2~10V
- 反馈(调节型) 4~20mA 或 DC2~10V
- 防护等级 IP67
- 加热器 见执行器信息表
- 过载保护 内置过热保护,  
 $135 \pm 5^{\circ}\text{C}$  停机,  $95 \pm 15^{\circ}\text{C}$  恢复

#### 概述

V8BF系列蝶阀及其NOM...-E电动执行器可以应用于商业楼宇、公共建筑及城市管网的水系统或通风系统中，可以实现调节量或开关量控制。执行器调节型产品可接受多种控制信号，如4~20mA，1~5V或2~10V（可现场设定）。

#### 基本特点

- 口径 DN50-DN600
- 无靠背阀座：密封可靠，扭力小，使用寿命长久
- 开关控制或模拟量控制
- 可以手动操作
- 位置自锁，3D位置指示
- 加热器预防冷凝
- IP67防护等级

## 蝶阀特点

### 第三面设计

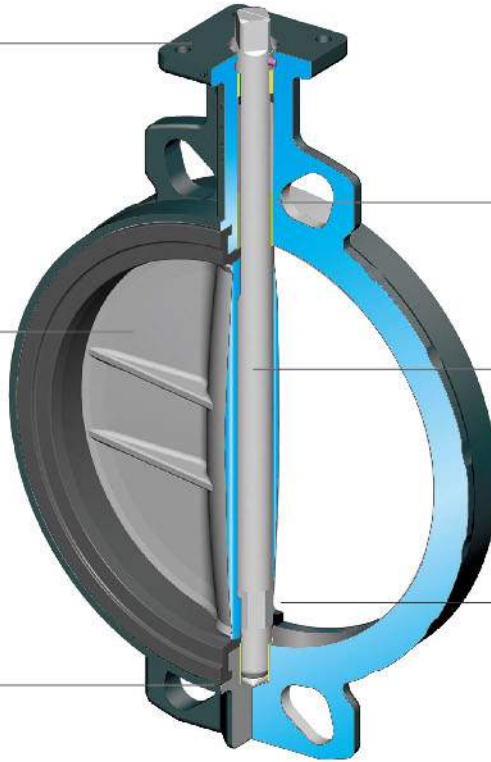
设计符合国际标准ISO 5211连接要求，方便执行器匹配。

### 阀板

阀板有加强筋(DN50以上)，增加蝶板强度；尼龙涂层耐腐蚀。

### 阀座

无靠背阀座，嵌套式设计，无泄漏点，减少因安装不当引起的扭力增加。



### 轴承

上轴端增加特殊防止卡死的自润性轴承，避免了普通蝶阀阀轴与阀体咬死现象，有效降低扭力。

### 阀轴

使用无销式连接方式，避免销孔泄漏。

### 阀轴

下轴端八角设计，蝶板和阀轴可紧密咬合，确保阀门密封。

- DN50以上阀板有加强筋，增加蝶板强度；
- 球墨铸铁蝶板为尼龙涂层，耐腐蚀，耐高温，外形美观，有效降低阀板与阀座间的摩擦；
- 第三面法兰设计符合国际标准ISO 5211衔接介面要求，方便操作器搭配及高低温延长管使用；
- 阀轴使用无销式连接方式，避免销孔泄漏可能；下轴端八角设计，使蝶板与阀轴紧密咬合，有效减少因加工公差而导致的阀门无法完全关闭，确保阀门密封；
- 无靠背式阀座，避免阀体与阀座的泄漏点；嵌套式阀座设计，方便组装，并有效避免因安装不当而引起的扭力增加；
- 阀座侧面突出于阀体，安装时不需法兰垫片；
- 阀轴与阀体之间，上轴端增加自润式轴承，避免一般蝶阀出现的阀轴与阀体“咬死”现象的发生；并有效降低蝶阀扭力；
- 阀体结构简单，体积小，安装空间小，扭力小，为节能型产品。



## 型号命名

### 蝶阀

V8	新一代	
	BF	蝶阀
	W	链接方式：W: 对夹; L: 单夹
	16	额定压力：PN16
	-050	阀门口径：DN50
	-2	阀板材质：空白：球墨铸铁 - 2: 不锈钢

例 

V8	BF	W	16	-050
----	----	---	----	------

 .....新一代对夹式/PN16/DN50蝶阀，阀板材质：球墨铸铁

### 执行器

N	新一代	
	OM	蝶阀用执行器
	-P	-: 开关型 -P: 调节型
	4	执行器扭矩：1: 35Nm, 2: 50Nm, 3: 80Nm, 4: 200Nm, 5: 400Nm, 6: 800Nm, 7: 1000Nm, 8: 1700Nm
	A	A/B 连接法兰，具体见执行器尺寸表
	-E	备用

例 

N	OM	-	4	A	-E
---	----	---	---	---	----

 .....新一代开关型蝶阀执行器，扭矩200Nm

## 订货信息

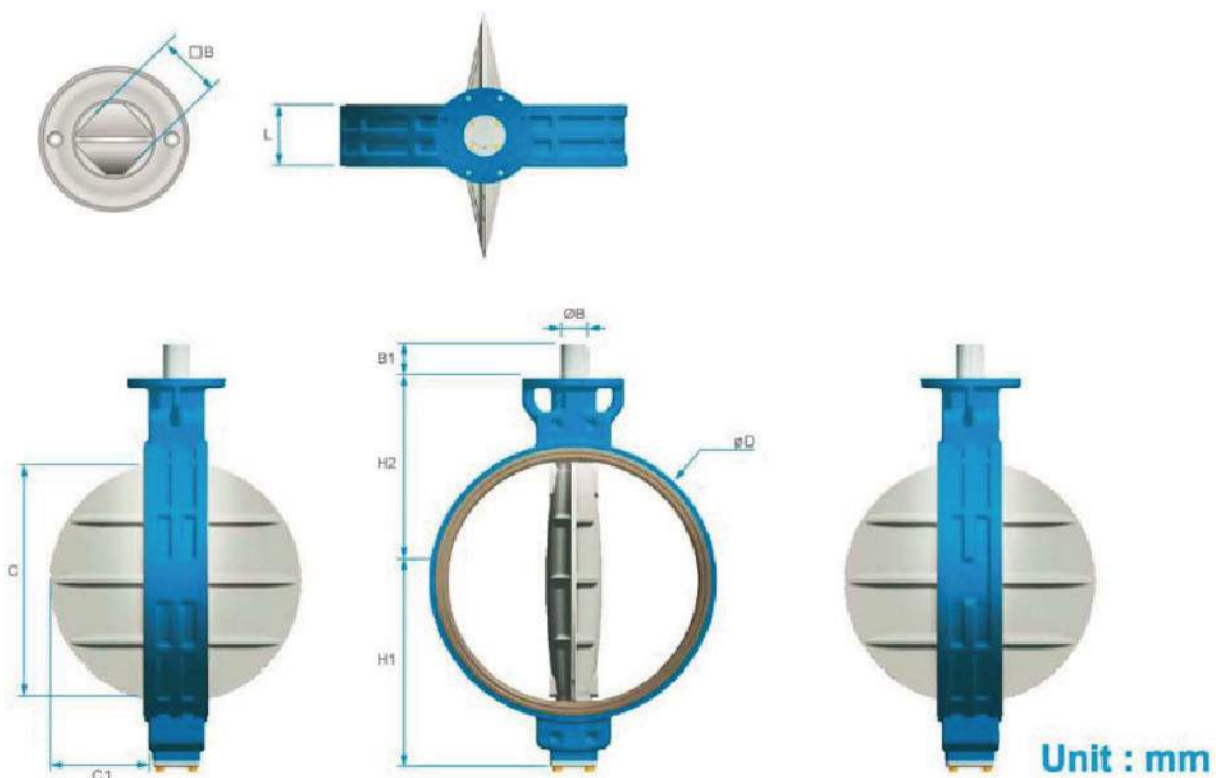
关闭压力：1.0Mpa

口径	阀门型号	执行器型号 开关型	执行器型号 调节型	执行器 扭矩	连接件	运行时间 @ 50Hz	功耗 (VA)	防潮加热 器 (W)	手动操作 (手柄需另配 置)
DN50	V8BFW16-050	NOM-1A-E	NOM-P1A-E	35	V8BF-CN	11	40	8	手柄
		CN4620A1001	CN7220A2007	20		110	8/6	无	
DN65	V8BFW16-065	NOM-1A-E	NOM-P1A-E	35	V8BF-CN	11	40	8	手柄
		CN4620A1001	CN7220A2007	20		110	8/6	无	
DN80	V8BFW16-080	NOM-1A-E	NOM-P1A-E	35	V8BF-CN	11	40	8	手柄
		CN4634A1001	CN7234A2008	34		110	10/6	无	
DN100	V8BFW16-100	NOM-2A-E	NOM-P2A-E	50	V8BF-CN	15	40	8	手柄
DN125	V8BFW16-125	NOM-3A-E	NOM-P3A-E	80		22	40	8	手轮
DN150	V8BFW16-150	NOM-4A-E	NOM-P4A-E	200		39	110	10	手轮
DN200	V8BFW16-200	NOM-4B-E	NOM-P4B-E	200		39	110	10	手轮
DN250	V8BFW16-250	NOM-5A-E	NOM-P5A-E	400		29	170	15	手轮
DN300	V8BFW16-300	NOM-5B-E	NOM-P5B-E	400		29	170	15	手轮
DN350	V8BFW16-350	NOM-6A-E	NOM-P6A-E	800		47	180	15	手轮
DN400	V8BFW16-400	NOM-7A-E	NOM-P7A-E	1000		47	230	15	手轮
DN450	V8BFW16-450	NOM-8A-E	NOM-P8A-E	1700		34	440	15	手轮
DN500	V8BFW16-500	NOM-8A-E	NOM-P8A-E	1700		34	440	15	手轮
DN600	V8BFW16-600	NOM-8B-E	NOM-P8B-E	1700		34	440	15	手轮

## KV值

Size	各开度 Kv 值								
	10°	20°	30°	40°	50°	60°	70°	80°	90°
DN50	1.1	3.8	10.2	22.0	38.0	60.0	100.0	132.0	193.0
DN65	2.0	7.5	18.2	35.0	61.0	95.0	187.0	240.0	315.0
DN80	2.5	9.8	26.0	48.0	83.0	126.0	214.0	338.0	425.0
DN100	3.8	14.6	39.0	72.0	119.0	221.0	361.0	606.0	723.0
DN125	6.5	24.0	62.0	118.0	217.0	394.0	599.0	1038.0	1243.0
DN150	10.0	41.0	95.0	175.0	326.0	542.0	873.0	1260.0	1859.0
DN200	19.0	64.0	165.0	306.0	573.0	995.0	1567.0	2310.0	3124.0
DN250	28.0	101.0	245.0	450.4	836.0	1462.0	2253.0	3256.0	4757.0
DN300	34.0	129.0	312.0	615.0	1137.0	2125.0	3248.0	4991.0	7058.0
DN350	47.0	163.0	390.0	795.0	1498.0	2573.0	3980.0	5749.0	8319.0
DN400	62.0	231.0	508.0	1077.0	1973.0	3381.0	5385.0	8099.0	11458.0
DN450	75.0	256.0	621.0	1208.0	2315.0	3925.0	6331.0	9474.0	13612.0
DN500	103.0	346.0	859.0	1692.0	3086.0	5348.0	8513.0	13109.0	18748.0
DN600	139.0	494.0	1153.0	2389.0	4466.0	7561.0	11945.0	18088.0	25217.0

## 阀门尺寸



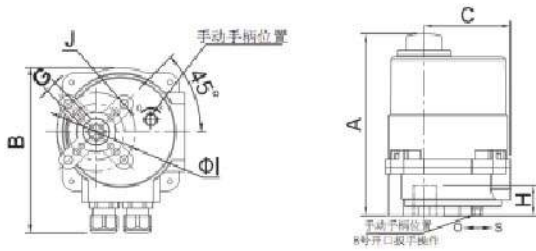
口径	L	H1	H2	ΦD	C	C1	ISO5211		ΦB	B1	B2	Key	□ B	重量 Kg
							法兰	PCD						
DN50	43	65	143	96	39	8	F07	70	14	19	-	-	11	3
DN65	46	71	155	110	55	13	F07	70	14	19	-	-	11	3.8
DN80	46	77	162	124	69	19	F07	70	14	19	-	-	11	4
DN100	52	107	181	148	91	27	F07	70	14	19	-	-	11	5.3
DN125	56	122	197	180	115	36	F07	70	18	19	-	-	14	7.3
DN150	56	150	210	206	140	47	F07	70	18	19	-	-	14	8.2
DN200	60	165	240	259	186	68	F10	102	22	24	-	-	17	13.5
DN250	68	201	286	320	239	90	F10	102	25	24	-	-	19	21.2
DN300	78	234	309	370	288	111	F10	102	28	24	-	-	22	32.5
DN350	78	303	329	412	325	128	F12	125	35	29	-	-	27	48
DN400	102	335	361	475	375	143	F12	125	35	29	-	-	27	60
DN450	114	363	393	530	423	162	F14	140	48	38	-	-	36	80
DN500	127	397	427	585	473	182	F14	140	48	38	-	-	36	125
DN600	154	459	492	687	560	214	F16	165	60	48	-	-	36	200

## 执行器尺寸(mm)

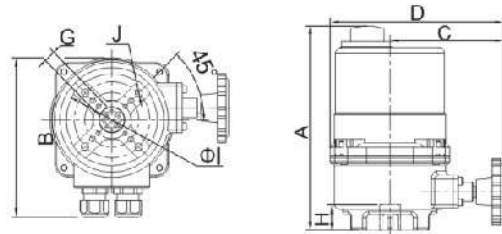
说明:

NOM-1A-E、NOM-2A-E、NOM-P1A-E和NOM-P2A-E的手动操作位置在执行器底部。

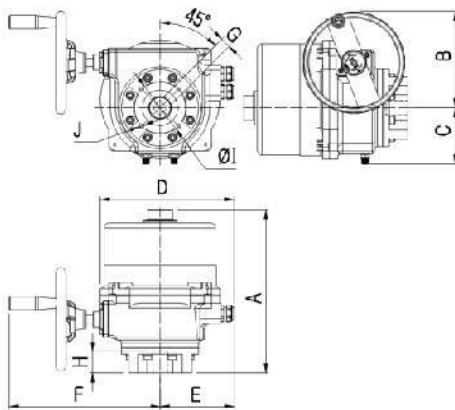
NOM-1...3A-E/NOM-P1...3A-E



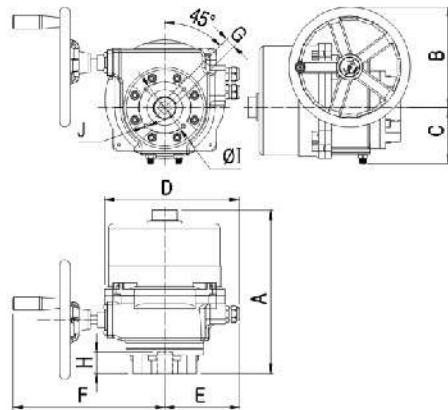
NOM-1...2A-E/ NOM-P1...2A-E



NOM-3A-E/ NOM-P3A-E



NOM-4...7A(B)-E / NOM-P4...7A(B)-E



NOM-8A-E/ NOM-P8A-E

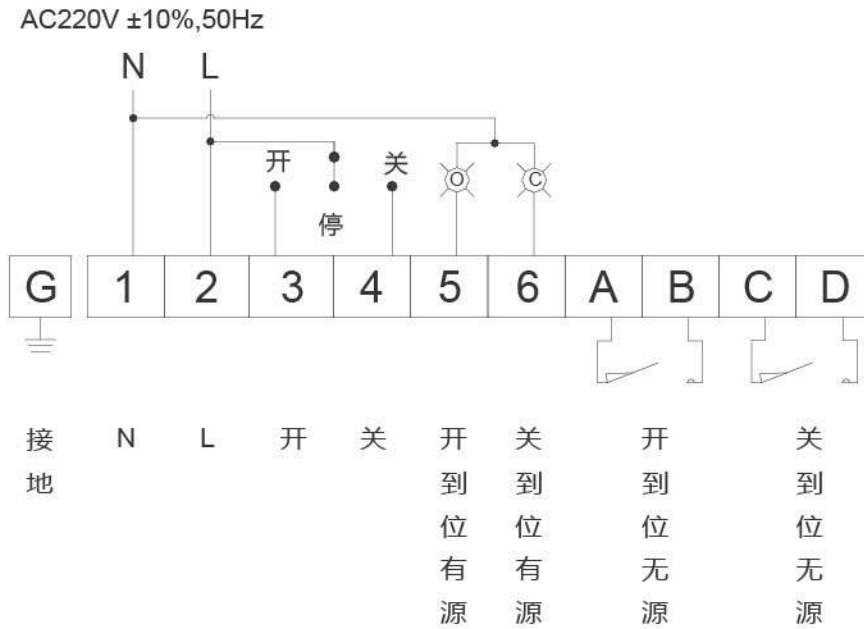
OS#	A	B	C	D	E	F	G	H	φI	J	法兰	重量 (kg)
NOM-1A-E	162	145	79	NA	NA	NA	11X11	20	70	4-M8	F07	3
NOM-P1A-E	192											5
NOM-2A-E	162	145	79	NA	NA	NA	11X11	20	70	4-M8	F07	3
NOM-P2A-E	192											5
NOM-3A-E	188	145	108	165	NA	NA	14X14	20	70	4-M8	F07	3.6
NOM-P3A-E	218											
NOM-..4A-E	265	123	79	216	120	240	14X14	35	70	4-M8	F07	11
NOM-..4B-E							17X17		102	4-M10	F10	
NOM-..5A-E	321	187	103	262	150	297	19X19	55	102	4-M10	F10	22
NOM-..5B-E							22X22					
NOM-..6A/..7A-E	321	187	103	262	150	297	27X27	55	125	4-M12	F12	36
NOM-..8A-E	378	241	119	293	161	331	36X36	65	140	4-M16	F14	
NOM-..8B-E									165	4-M20	F16	



### 接线图

线缆要求：NOM-(P)1..3..-E, 6-12mm;  
NOM-(P)4..8..-E, 10-14mm;

#### 开关型执行器



#### 调节型执行器



#### ※说明

电源线和信号线建议分开，信号线建议采用屏蔽电缆，且长度不大于30m

调节型执行器的出厂默认输入输出信号均为4-20mA.

## 蝶阀安装使用注意事项

- 安装后第一次使用或者长时间未使用(无水充满)的管道内壁会附有较多的铁锈,导致阀门增加扭矩增大,所以使用前将阀门完全打开,将管道完全冲刷后再开始正常使用。
- 使用前请确保管道中的介质是中性液体,无腐蚀性溶液。





## 中国办事处

### 上海

上海市长宁区遵义路100号  
虹桥上海城A座35层  
邮编: 200051  
电话: 021-22196888  
传真: 021-62372825

### 北京

北京市朝阳区酒仙桥路14号  
兆维工业园甲1号楼  
邮编: 100015  
电话: 010-56696000  
传真: 010-57560508

### 广州

广州市海珠区滨江中路308号  
海运大厦15楼A座  
邮编: 510220  
电话: 020-84101800  
传真: 020-84101810

### 天津

天津市河西区解放路256号  
泰达大厦17层  
邮编: 300042  
电话: 022-58816621  
传真: 022-58556360

### 重庆

重庆市北部新区高新园  
黄山大道中段5号水星科技大厦4层  
邮编: 401121  
电话: 023-67882187  
传真: 023-67889292

### 香港

香港北角英皇道255号  
国都广场霍尼韦尔大厦21层  
电话: 0852-23319133-651  
传真: 0852-29536767

### 深圳

深圳市福田区深南大道6008号  
特区报业大厦11楼西区1102-04单元  
邮编: 518034  
电话: 0755-25181226  
传真: 0755-25181221



### 沈阳

沈阳和平区南京北街206号城市广场第一座904室  
邮编: 110001  
电话: 024-23341839  
传真: 024-23341506

### 武汉

武汉市解放大道634号新世界中心写字楼A座2105室  
邮编: 430022  
电话: 027-83809446/85449448  
传真: 027-85449468

### 南京

南京中山南路49号商茂世纪广场18楼B2座  
邮编: 210005  
电话: 025-86890108  
传真: 025-86890105

### 成都

成都市成华区双庆路10号华润大厦1205室  
邮编: 610017  
电话: 028-84362868  
传真: 028-84360306

### 西安

西安市高新区丈八二路40号  
邮编: 710075  
电话: 029-85387990  
传真: 029-88332425

### 乌鲁木齐

乌鲁木齐市新华北路165号  
中天广场39楼O/P座  
邮编: 830002  
电话: 0991-2819695  
传真: 0991-2819700



霍尼韦尔环境自控部微信 霍尼韦尔环境自控部微博

# Honeywell

了解更多信息敬请联系霍尼韦尔经销商  
或访问: <http://eccap.honeywell.cn>