



## 霍尼韦尔动态平衡电动调节阀

## VPIC

### 动态平衡电动调节阀

技术说明书



#### 产品特点

- 黄铜阀体/球墨铸铁阀体
- 内置导压管
- 关断压力高
- 泄露率小
- 控制精度高

#### 技术参数

##### 基本参数

口径	DN25-DN150
公称压力	PN16
关断压力	400kPa
泄漏率	0.02% of Kvs
行程	20mm(DN25-65) 38mm(DN80-150)
连接方式	螺纹连接(BSP)(DN25-50) 法兰连接(ISO 7005-2)(DN65-150)

##### 介质

介质	冷热水, 乙二醇溶液
介质温度	-5...120 °C

##### 材料

阀体	黄铜 HPb59-1(DN25-50) 球墨铸铁 GGG40(DN65-150)
阀杆	不锈钢 SS304
阀芯	不锈钢 SS304
膜片	EPDM
密封圈	聚四氟乙烯

#### 产品概述

霍尼韦尔动态平衡电动调节阀用于暖通空调系统实现系统水力管网的压力平衡,使末端设备的流量不受压力的干扰,使系统以高效节能的方式运行

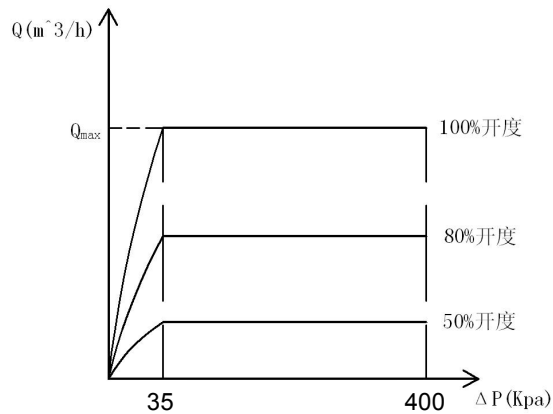
霍尼韦尔动态平衡电动调节阀是由ML74系列线型执行器与VPIC系列平衡阀共同作用,使水力管网达到真正的平衡和高效。

## 产品型号

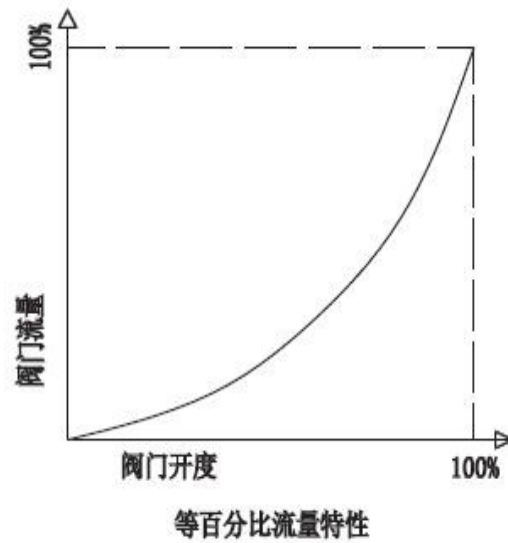
产品型号	阀门口径	PN	运行压差范围 kPa	连接方式	Q <sub>max</sub> m <sup>3</sup> /h	行程	执行器
VPIC025B	DN25	16	35-400	螺纹	2.0	20mm	ML7420A8088-E
VPIC032B	DN32	16	35-400	螺纹	4.0	20mm	ML7420A8088-E
VPIC040B	DN40	16	35-400	螺纹	6.0	20mm	ML7420A8088-E
VPIC050B	DN50	16	35-400	螺纹	8.0	20mm	ML7420A8088-E
VPIC065D	DN65	16	35-400	法兰	26	20mm	ML7420A8088-E
VPIC080D	DN80	16	35-400	法兰	31	38mm	ML7421B8012-E
VPIC100D	DN100	16	35-400	法兰	32	38mm	ML7421B8012-E
VPIC125D	DN125	16	35-400	法兰	60	38mm	ML7421B8012-E
VPIC150D	DN150	16	35-400	法兰	100	38mm	ML7421B8012-E

注：DN25-DN50阀门不带取压孔，如有需求，请联系产品市场部  
执行器产品信息详见ML7420A8088-E及ML7421B8012-E样本

## 压差流量特性

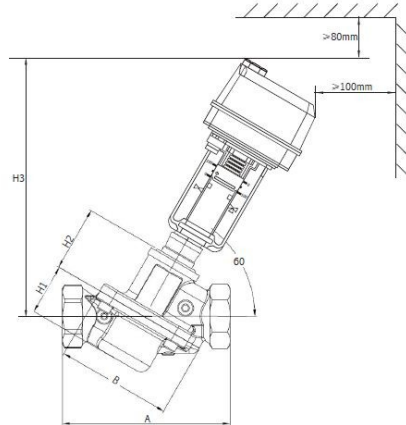


## 开度流量特性



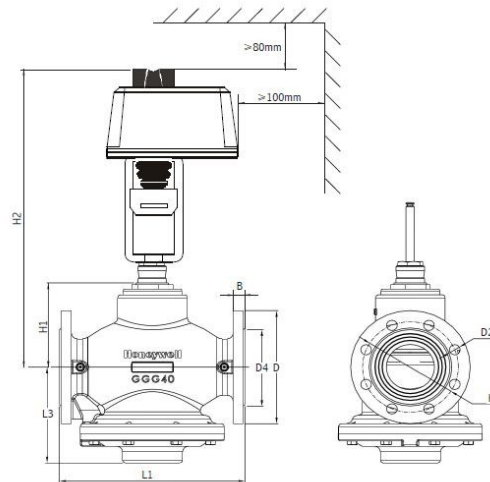
# 尺寸图

DN25-DN50



阀门口径	A(mm)	B(mm)	H1(mm)	H2(mm)	H3(mm)	螺纹(inch)	重量(Kg)
DN25	130	80	43	55	297	1"	1.9
DN32	146	90	53	61	303	1-1/4"	2.5
DN40	165	100	50	64	306	1-1/2"	3.1
DN50	190	120	65	72	314	2"	4.8

DN65-DN150



阀门口径	B(mm)	D(mm)	D2(mm)	D4(mm)	K(mm)	L1(mm)	L3(mm)	H1(mm)	H2(mm)	重量(Kg)
DN65	20	185	4-18	118	145	290	155	121.5	447.5	28.6
DN80	20	200	8-18	132	160	310	167	149	475	35
DN100	22	220	8-18	156	180	350	186	156	482	50.3
DN125	22	250	8-18	184	210	400	197	169	495	68.3
DN150	24	285	8-22	211	240	480	222	204	530	97.6

# ML7420A8088-E/ML7421B8012-E

## 线性电动阀门执行器

技术说明书



### 产品概述

ML7420A/ ML7421B 系列电动阀门执行器可为阀门提供调节型控制并且输出2...10 Vdc的位置反馈信号. 它们可广泛应用于加热, 通风及暖通空调系统。

### 产品特点

- 无需连杆, 安装简单快捷
- 低能耗, 免维护
- 行程自适应模式
- 终点限位开关
- 手动开关
- 0(2)~10 Vdc 输入信号, 2~10 Vdc 位置反馈信号
- 动作方向可选
- 故障安全位置可选 (控制信号缺失时)
- 防腐设计

### 技术参数

#### 温度

工作环境温度	-10~+50 °C (5~95% RH)
贮存环境温度	-40...+70 °C (5...95%RH)
工作介质温度	最高 150 °C (使用高温组件时可达220°C)

#### 信号

输入信号	y=0~10 Vdc 或 2~10 Vdc(ML7420)
阻抗	Ri=100 KΩ
位置反馈信号	x=2~10Vdc, 最大输出1mA

#### 安全

电气保护等级	III (EN60730-1)
防护等级	IP54 (EN60529)
防火等级	V0 (UL94)

#### 材料

上盖	ABS-FR塑料
基座	强化塑料(ML7420A)铸铝(ML7421B)
支架	铸铝

## 接线

接线端子  
电缆接口

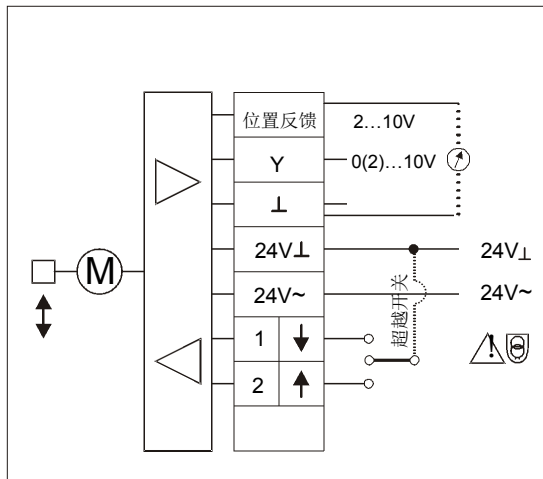
1.5 mm<sup>2</sup>  
M20.  
两个M18及M20接口用于辅助  
开关和电位计附件(ML7420A)  
PG11接头用于附件(ML7421B)

## 选型表

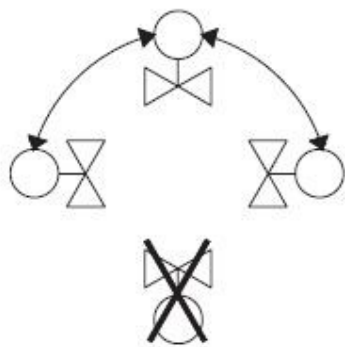
型号	ML7420A8088-E	ML7421B8012-E
供电电压	24 Vac ±15%; 50/60 Hz	
功耗	5 VA	14 VA
输入信号: 0(2) Vdc 或0(4) mA	阀门连接件位于顶端. 两通阀:"开", 三通阀 A-AB口:"关" ①	
输入信号: 10 Vdc 或20 mA	阀门连接件位于底端. 两通阀:"关", 三通阀 A-AB口:"开" ①	
行程	20mm	38mm
50 Hz 时运行时间	1 min	3.5 min
关闭压力	≥ 600 N	≥ 1800 N
重量	1.3 Kg	2.0 Kg

① 出厂设置。可以通过PCB上的按钮W3实现反向动作。

## 接线图



## 安装方向



介质为冷/热水时  
不能向下安装

## 附件（单独采购）



霍尼韦尔VPIC-SW可以对阀门最大流量进行调节，可使其在30%~100%开度灵活调节。

## 订货型号

产品型号	产品描述
VPIC-SW	流量调节器；0-10VDC/4-20mA输入输出；30%-100%开度范围内调节

**上海办公室**

上海市长宁区遵义路100号  
虹桥上海城A座35楼

TEL: 021-2219 6596

FAX: 021-6237 2825

P/C: 200051

**北京办公室**

北京市朝阳区酒仙桥路  
14号兆维工业园甲1号楼

TEL: 010-5669 7151

FAX: 010-6410 3423

P/C: 100015

**深圳办公室**

深圳市福田区深南大道  
6008号特区报业大厦

11楼西座1102-04单元

TEL: 0755-2518 1226 x 802

FAX: 0755-2518 1221

P/C: 518034



霍尼韦尔（中国）有限公司  
环境自控部

了解更多请联系霍尼韦尔销售代表或分销商  
或访问 <http://eccap.honeywell.cn>

**Honeywell**