

## P8000 压力传感器

产品数据



### 应用

P8000系列压力传感器专为各类HVAC控制应用所开发，专业可靠，同时具备简洁、小巧、人性化的外观。输出信号可通过传感桥转化为标准化的信号。电路板安装在坚固的不锈钢外壳中，不但可抵御恶劣和极端环境条件，更大大降低噪音。每个传感器在出厂前都要经过严格的检验和校准，以确保它的质量万无一失。

该产品可应用于以下系统中：

- HVAC系统
- 空气压缩机
- 气动设备
- 泵机控制
- 医药、液压

### 特点

- 适用于气体或液体介质
- 高精度
- 热性能佳
- 紧凑的外观设计
- 全误接线保护，短路保护
- 全不锈钢接液材料

### 技术参数

#### 性能特点

精度	≤±0.25%FS（包括非线性、迟滞、非重复性）*
零点允差：	±0.5%FS
满程允差：	±0.5%FS
长期稳定性	±0.2%FS/年（零点、满程漂移）
热效应	0.015%FS/°C

#### 环境参数

工作温度范围	-40~+105°C
储藏温度范围	-40~+105°C
补偿范围	-40~+105°C
防护等级	IP65

#### 物理特性

压力接口	304不锈钢
传感原件	17-4PH不锈钢
压力接口螺纹	G1/4 外螺纹
	1/4-18NPT
电气连接	DIN 9.4 mm(P8000A/P8000B)
	DIN43650A(P8000AD/P8000BD)

注：

\*：包括非线性、迟滞和重复性，接液部件包括压力接口和敏感元件都会直接接触介质

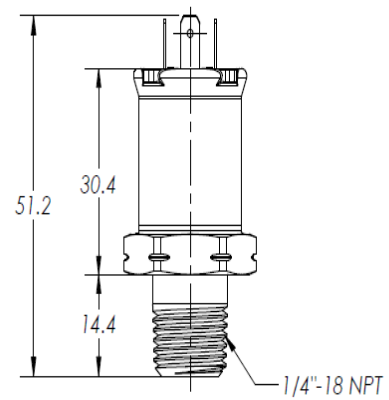
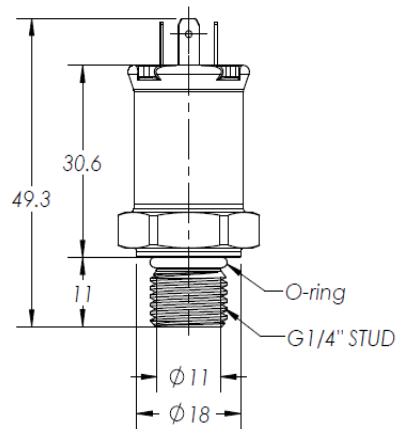


## 电气数据

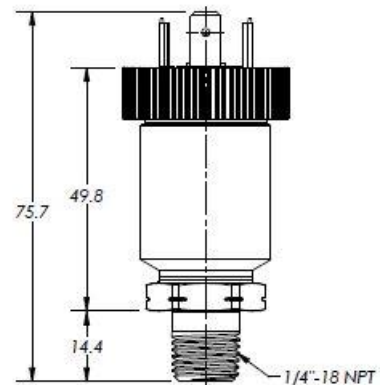
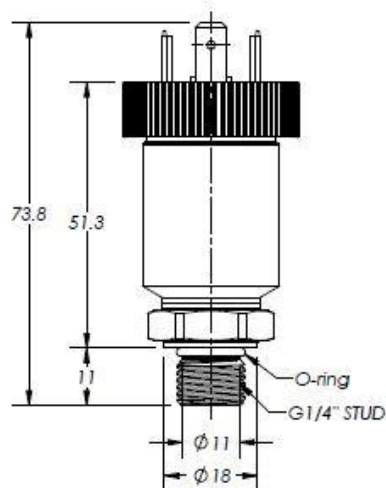
输出信号	4-20mA / 0-10VDC
电源	14-30VDC (0-10VDC 输出)
	8-24VDC (4-20mA 输出)
工作电流	Max 5.5mA (电压型无负载)
最大环路负载 (电流型)	(供电电压-8V)*50 欧姆

## 产品尺寸 (毫米)

### P8000A/P8000B



### P8000AD/P8000BD



## 订货型号

OS No.		量程	耐压 (bar)		破裂压 (bar)		压力接口	输出类型
DIN9.4mm	DIN43650A							
P8000A0007G	P8000AD0007G	0...7 bar	3xFS	21	40xFS	280	G ¼ Male	4-20mA
P8000A0010G	P8000AD0010G	0...10 bar	3xFS	30	40xFS	400		
P8000A0016G	P8000AD0016G	0...16 bar	3xFS	48	40xFS	640		
P8000A0020G	P8000AD0020G	0...20 bar	3xFS	60	40xFS	800		
P8000A0025G	P8000AD0025G	0...25 bar	3xFS	75	40xFS	1000		
P8000B0007G	P8000BD0007G	0...7 bar	3xFS	21	40xFS	280		0-10V
P8000B0010G	P8000BD0010G	0...10 bar	3xFS	30	40xFS	400		
P8000B0016G	P8000BD0016G	0...16 bar	3xFS	48	40xFS	640		
P8000B0020G	P8000BD0020G	0...20 bar	3xFS	60	40xFS	800		
P8000B0025G	P8000BD0025G	0...25 bar	3xFS	75	40xFS	1000		
P8000A0007T	P8000AD0007T	0...7 bar	3xFS	21	40xFS	280	1/4-18 NPT	4-20mA
P8000A0010T	P8000AD0010T	0...10 bar	3xFS	30	40xFS	400		
P8000A0016T	P8000AD0016T	0...16 bar	3xFS	48	40xFS	640		
P8000A0020T	P8000AD0020T	0...20 bar	3xFS	60	40xFS	800		
P8000A0025T	P8000AD0025T	0...25 bar	3xFS	75	40xFS	1000		
P8000B0007T	P8000BD0007T	0...7 bar	3xFS	21	40xFS	280		0-10V
P8000B0010T	P8000BD0010T	0...10 bar	3xFS	30	40xFS	400		
P8000B0016T	P8000BD0016T	0...16 bar	3xFS	48	40xFS	640		
P8000B0020T	P8000BD0020T	0...20 bar	3xFS	60	40xFS	800		
P8000B0025T	P8000BD0025T	0...25 bar	3xFS	75	40xFS	1000		

## 电气接线图

型号系列	P8000A/P8000B			P8000AD/P8000BD		
插针号	电压	电流	图片	电压	电流	图片
1	Vout	不接		Vsupply	Vsupply	
2	Vsupply	Vsupply		地	回路	
3	不接	不接		Vout	不接	
4	地	回路		不接	不接	

说明书如有变动，不另行通知。

霍尼韦尔环境自控产品（天津）有限公司  
 中国，天津  
 天津经济技术开发区  
 南海路158号  
 邮编：300457