

Kombi-SV Series

法兰式静态平衡阀

产品说明



应用

霍尼韦尔Kombi-SV系列法兰式静态平衡阀是暖通空调水系统用于保证高精度流量预调节的一种主要的水力平衡产品,以保证整个水系统处于静态水力平衡状态。

霍尼韦尔Kombi-SV系列法兰式静态平衡阀通过专用流量测试仪表,在空调水系统初调试时,现场对水系统流量进行预调节,保证各个末端设备和管路的流量在调节合格后同时达到设计流量。

霍尼韦尔Kombi-SV系列法兰式静态平衡阀广泛地应用在暖通空调水系统的主管、分支管道以及末端设备水管路中,同时也可应用于其它相同或相似功能需求的场合。

霍尼韦尔Kombi-SV系列法兰式静态平衡阀是一种二通、手动、高精度预流量调节阀,尺寸范围DN65~DN350,由阀体、阀板、测压接头、手轮和开度指示盘组成。

特色

- 简化管道设计和计算
- 迅速的和方便的安装工作
- 通过专用仪表易于在现场测量和预调节流量
- 易于在现场测量压差
- 通过清晰的开度指示盘的数字显示,可以很方便地对开度进行调节和限定以实现流量预调节
- 通过自带的2个测压接头实现压差测量
- 内升降式手轮(轴为EDD密封)便于现场操作
- 行程限定螺母外带保护帽
- 阀体采用耐腐蚀性能很好的铸铁材质

主要技术参数

- **尺寸范围:** DN65 ~ DN350
- **流量精度:** 5%
- **工作压力:** PN16
- **连接方式:** 法兰 ISO7005-2
- **介质:** 水, 水、乙二醇溶液
- **介质温度:** 0 ~ 120°C
- **材 质:** 阀体 铸铁 GG25,
阀轴 不锈钢SS416
阀板 碳钢Q235-A
测压接头 黄铜
阀板密封圈 EPDM
手 轮 碳钢Q235-A
开度指示盘 高级塑料
- **环境温度:** -40 ~ 65°C

订货号及技术参数

DN	Kvs value	L	H	D	K	n × d	重量	OS-No.
65	74.4	290	365	185	145	4 × 18	18.5Kg	V4SV065
80	111	310	395	200	160	8 × 18	24.5Kg	V4SV080
100	165	350	430	220	180	8 × 18	40.0Kg	V4SV100
125	242	400	495	250	210	8 × 18	79.0Kg	V4SV125
150	372	480	530	285	240	8 × 22	91.0Kg	V4SV150
200	704	600	665	340	295	8 × 22	170Kg	V4SV200
250	812	730	600	405	355	12 × 22	265Kg	V4SV250
300	1380	850	685	460	410	12 × 26	360Kg	V4SV300
350	1651	980	775	520	470	16 × 26	535Kg	V4SV350

说明: 除非已标注, 其余所有的尺寸单位均为毫米..

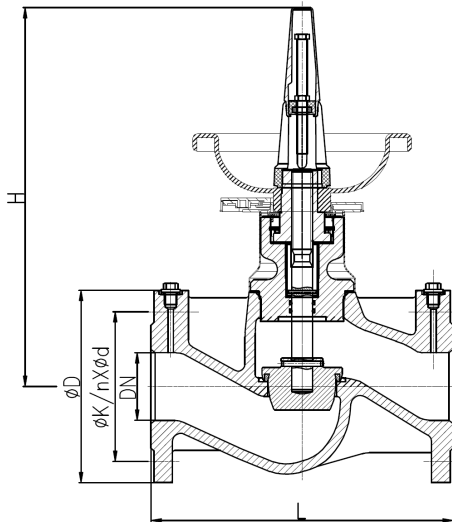


Fig.1 Kombi-SV DN65-DN80

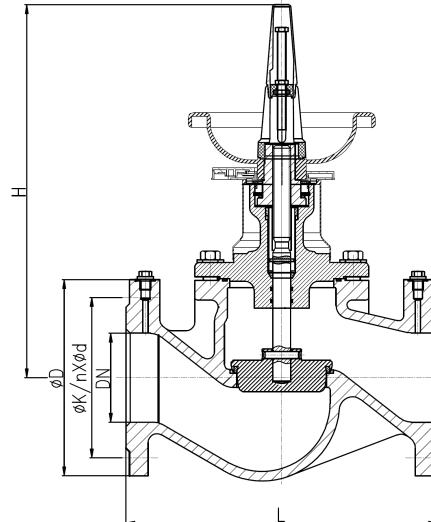


Fig.2 Kombi-SV DN100-DN200

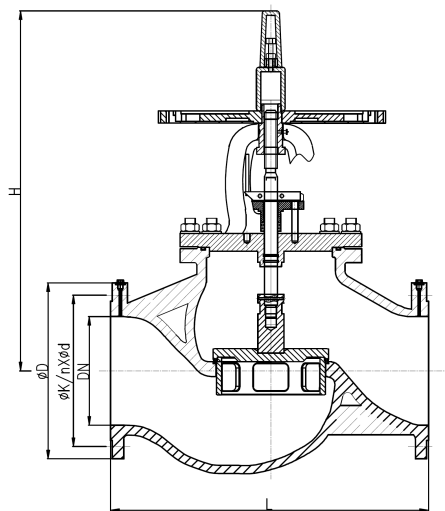


Fig.3 Kombi-SV DN250-DN350

安装说明

1. 仔细地阅读该安装说明并确保按照该说明的方法进行安装工作。不按说明安装可能导致产品无法正常工作、甚至导致系统无法正常工作等严重后果；
2. 将系统要求的技术参数与产品上标示的额定参数进行对照，确保产品的参数满足应用的要求；
3. 安装人员必须是经过培训的、有经验的，以确保安装工作顺利完成；
4. 在安装结束后必须进行彻底地检查以确保安装无误；

重要提示：

5. 为确保安装工作不出现任何意外，在产品安装前必须对管道系统进行彻底地的清洗（必要时采用化学试剂），以确保管道系统的清洁、无锈蚀和污

垢，在冲洗前必须移去所有的过滤装置以确保管道通畅；

6. 建议在系统初始清洗时该设备安装管道处安装临时管道，待冲洗工作完成后再将该设备安装到管道上；

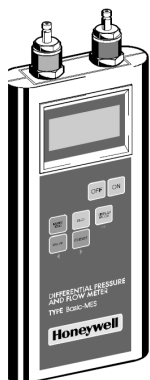
7. 注意该设备不要使用在介质含有较多油脂、矿物油等粘度较高或有腐蚀性的地方；

8. 在安装时应注意确保水流方向与阀体标识的箭头方向一致，错误的安装将导致水系统阻塞甚至瘫痪；

9. 随箱附带一对测压接头，注意应在系统初调试、管道清洗前进行安装，并注意保护使不受损坏。

调试仪表、适配接头及备件

‘BasicMES’ 手持式调试仪表



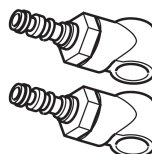
230V, 0-10bar

VM241A1002

调试仪表含仪表箱及快速连接软管接头等配件

适配接头

VA3600A008



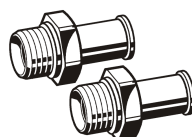
与测压接头连接的过渡接头

备件

测压接头 1对

G1/4"

VA2600A008



安装实例

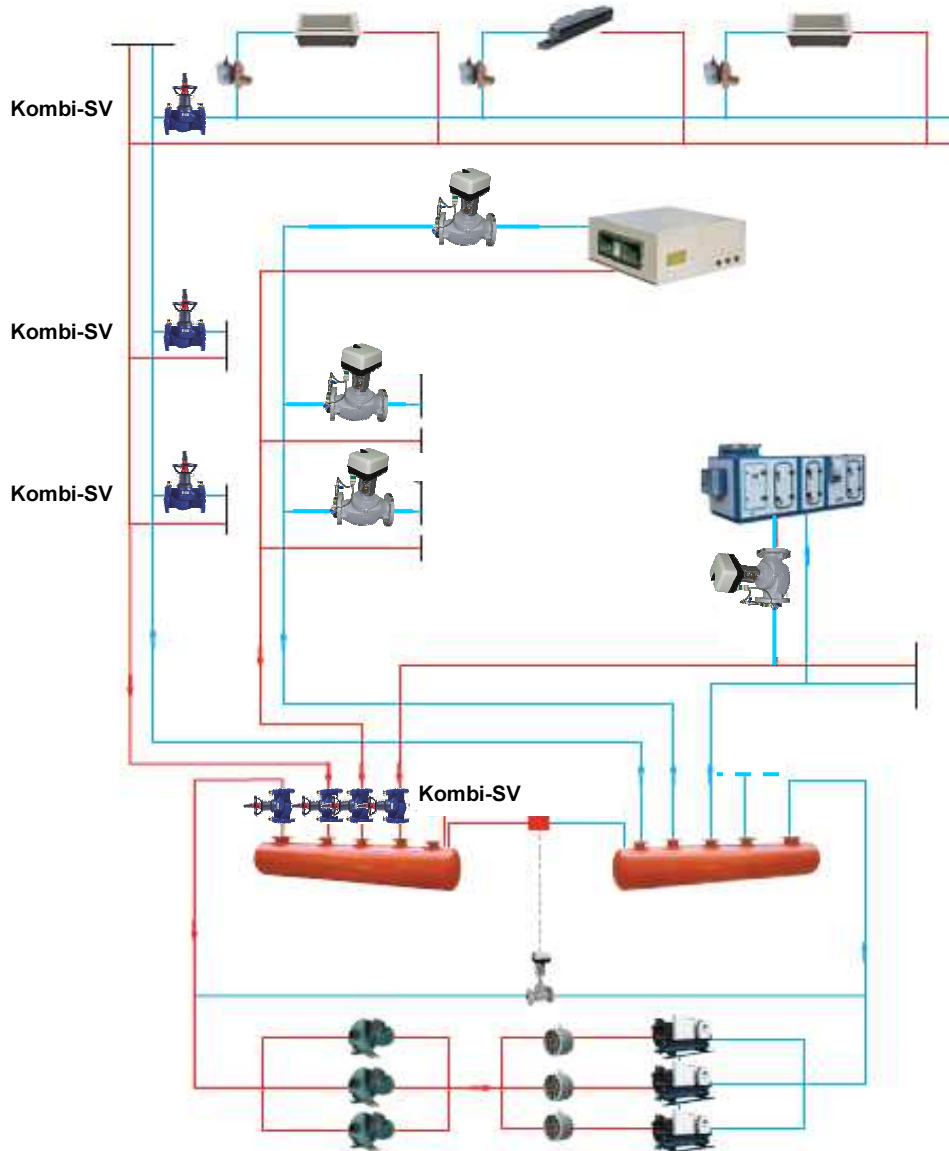


Fig.4 Kombi-SV 在中央空调水系统中的应用

霍尼韦尔环境自控产品（天津）有限公司

地址：天津经济技术开发区南海路158号

电话：+86-22-66287000

传真：+86-22-25329935

霍尼韦尔保留对产品修改的权利，不事先通知！

ECC-CDA-BV01-OCT-2010-V01-CN