

VDP

动态压差平衡阀

技术说明书



产品特点

- 黄铜阀体/球墨铸铁阀体
- 手动关闭功能
- 压差刻度显示
- 压差设置简便
- 外置导压管锁闭功能
- 安装简便
- 噪声低

技术参数

基本参数

口径	DN40-DN150
公称压力	PN16
压差设定范围	25-70kPa (DN40-50) 20-80kPa (DN65-150) 40-160kPa(DN65-150)
最大压差	250kPa (DN40-50) 350kPa (DN65-150)
连接方式	螺纹连接(BSP)(DN40-50) 法兰连接(ISO 7005-2)(DN65-150)

产品概述

霍尼韦尔VDP系列动态压差平衡阀用于暖通空调系统实现系统水力管网的压力平衡。

霍尼韦尔VDP系列动态压差平衡阀是一种自力式平衡阀，通过动态调节压力平衡，维持管道两侧压差恒定，从而提高了阀门的稳定性和精度，降低噪声，便于调试。

介质

介质	冷热水，乙二醇溶液
介质温度	-10...130 °C

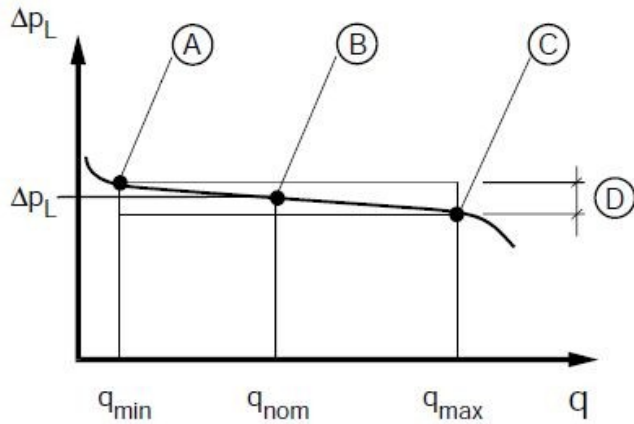
材料

阀体	黄铜 HPb59-1(DN40-50) 球墨铸铁 GGG40(DN65-150)
阀杆	不锈钢 SS304
阀芯	黄铜 HPb59-1(DN40-50) 不锈钢 SS304(DN65-150)
弹簧	不锈钢 SS304
隔膜	EPDM+增强纤维
密封圈	EPDM

产品型号

产品型号	阀门口径	PN	压差控制范围 kPa	连接方式	流量最大值 Q_{\max} m ³ /h	流量最小值 Q_{\min} m ³ /h
VDP040H	DN40	16	25-70	螺纹	13.5	0.1
VDP050H	DN50	16	25-70	螺纹	20.8	0.1
VDP065L	DN65	16	20-80	法兰	35.9	0.5
VDP065H	DN65	16 <td 40-160	法兰	47.2	1.4	
VDP080L	DN80	16	20-80	法兰	51.5	0.6
VDP080H	DN80	16	40-160	法兰	70.3	2
VDP100L	DN100	16	20-80	法兰	99	4.2
VDP100H	DN100	16	40-160	法兰	139.9	4.9
VDP125L	DN125	16	20-80	法兰	149	6.2
VDP125H	DN125	16	40-160	法兰	207.7	8.3
VDP150L	DN150	16	20-80	法兰	190	6.3
VDP150H	DN150	16	40-160	法兰	253.5	10.6

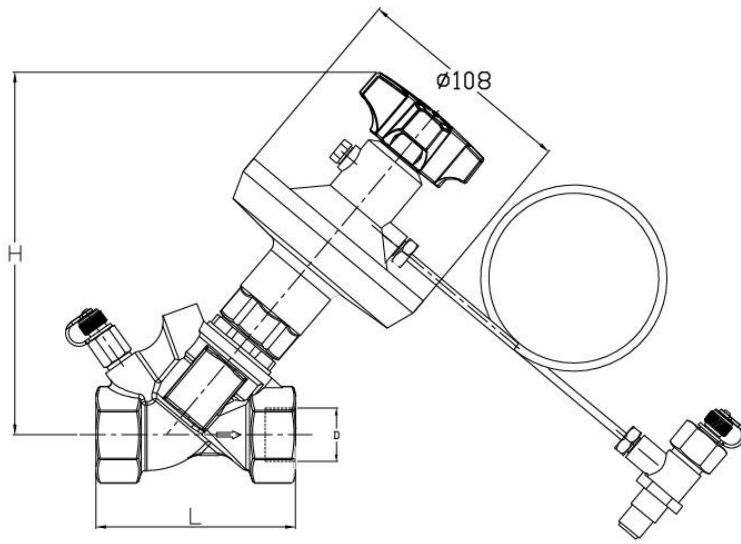
工作范围



- A. q_{\min}
- B. q_{nom}
- C. q_{\max}
- D. 工作范围 $\Delta p_L \pm 25\%$

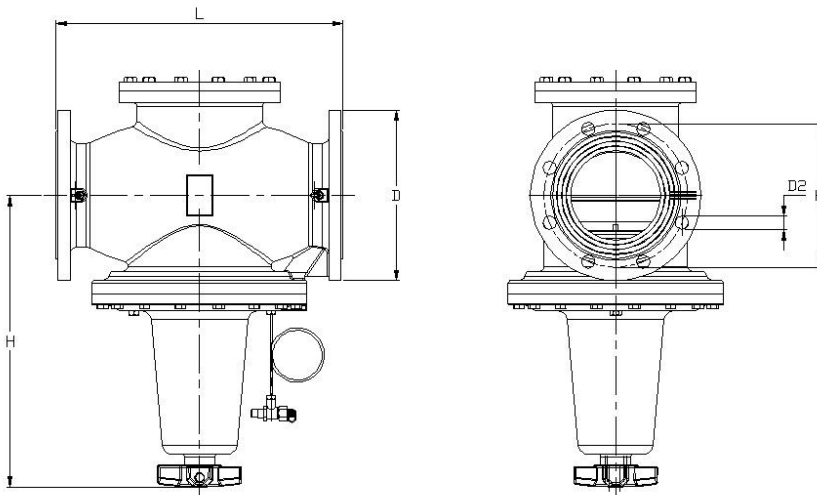
尺寸图

DN40-DN50



阀门口径	D(mm)	L(mm)	H(mm)	重量 (Kg)
DN40	1-1/2"	120	192	3.1
DN50	2"	150	205	3.7

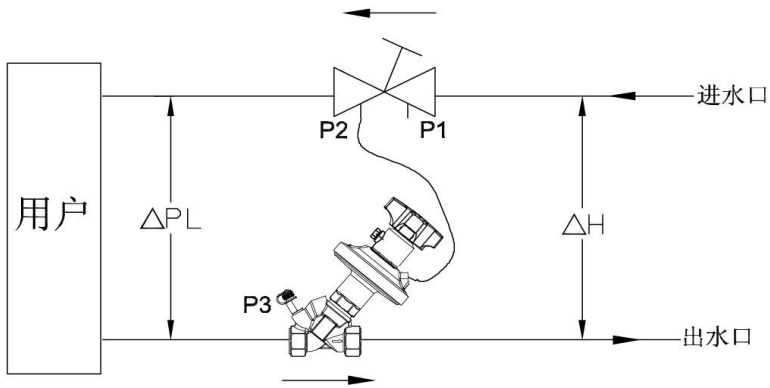
DN65-DN150



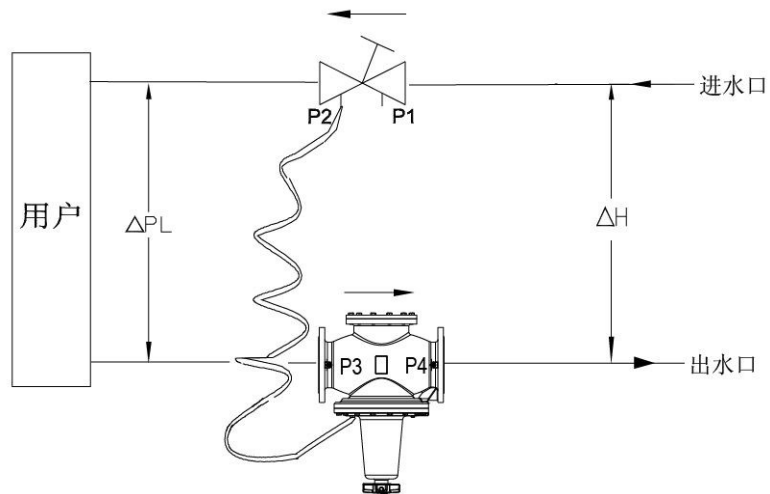
阀门口径	D2(mm)	K(mm)	D(mm)	L(mm)	H(mm)	重量 (Kg)
DN65	4-18	145	185	290	410	28.9
DN80	8-18	160	200	310	440	34.6
DN100	8-18	180	220	350	480	50.3
DN125	8-18	210	250	400	500	69.4
DN150	8-22	240	285	480	540	99.6

安装示意图

DN40-DN50



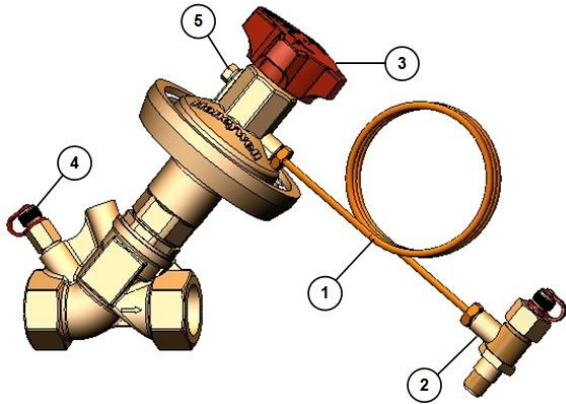
DN65-DN150



注意：VDP系列动态压差平衡阀通常安装在回水管上，并注意设置正确的水流方向。

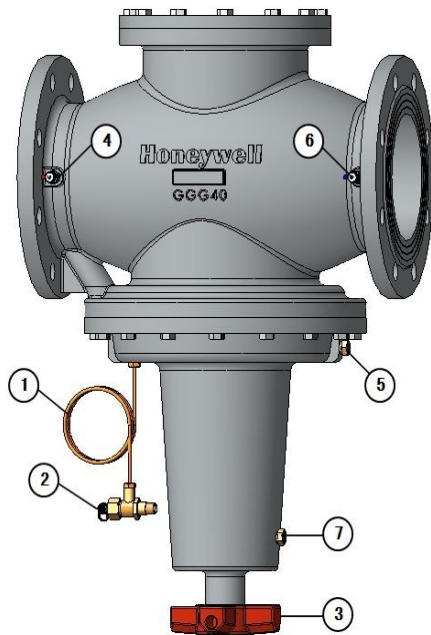
安装指导

DN40-DN50



1. 连接导压管①，如安装示意图所示，一端接在VDP动态压差平衡阀上，另一端通过三通测量头②接在静态平衡阀上，此时系统应处于低压状态。
2. 先打开排气孔的堵头⑤，再打开三通测量头②，管路通水，直至阀腔体内的空气全部排出后，将排气孔堵头⑤锁紧。
3. 测量 P_2 ， P_3 两端压差，即 ΔP_L ，如安装示意图所示。
4. 设定压差 ΔP_L ，调节手轮③设定压差值。

DN65-DN150



1. 连接导压管①，如安装示意图所示，一端接在VDP动态压差平衡阀上，另一端通过三通测量头②接在静态平衡阀上，此时系统应处于低压状态。
2. 先打开排气孔的堵头⑤/⑦，再打开三通测量头②，管路通水，直至阀腔体内的空气全部排出后，将排气孔堵头⑤/⑦锁紧。
3. 测量 P_2 ， P_3 两端压差，即 ΔP_L ，如安装示意图所示。
4. 设定压差 ΔP_L ，调节手轮③设定压差值。

Honeywell

霍尼韦尔环境自控产品（天津）有限公司
天津经济技术开发区南海路158号
邮编：300457
电话：+86-22-66287000
传真：+86-22-25325214

说明书如有变动，不另行通知。