

# ML7421A,B

## 电动阀门执行器



### 应用

ML7421A, B电动线性阀门执行器, 用于调制控制, 由步进马达精确定位标准Honeywell阀门, 用于加热、通风、空调应用中。

### 附件

- 43191680-102 双辅助开关(ML7421A,B)仅用于24Vac
- 43196000-001 高温组件包括 $1/4$ "及 $3/8$ "轴杆扩展组件增加温度范围到220°C。
- 43196000-001 高温组件( $1/2$ "... $1 1/2$ "阀门), 包括 $1/4$ "、 $3/8$ "的轴杆扩展。可扩展温度范围到220°C。
- 43196000-002 高温组件(2" ...3" 阀门), 包括 $1/4$ "和 $3/8$ "阀杆扩展, 扩展温度范围到220°C。
- 43191680 双辅助开关, 被用于ML7421A与ML7421B电动线性阀门执行器

开关是可在执行器全行程上可调。例如它可用于启动泵或提供远方的行程指标。

(注意仅能24Vac的应用)

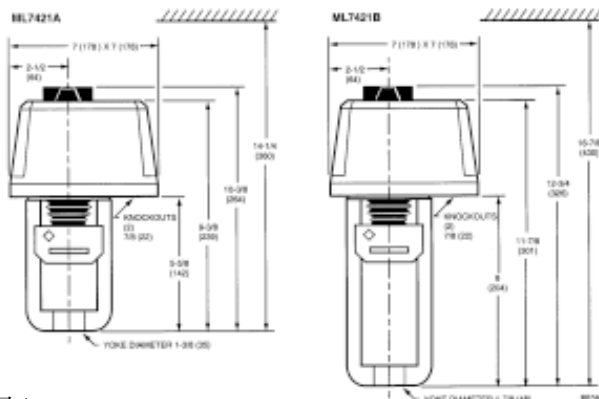


图 1

### 特点

- 安装简单快捷
- 无需连杆
- ML7421A, 20mm( $3/4$ " )行程
- 盛ML7421B, 38mm( $1 1/2$ " )行程
- 无需调校
- 精确的阀门定位
- 0 ~ 10V 与 2 ~ 10Vdc 输入可选
- 信号反馈: 2 ~ 10Vdc
- 终点限制位开关
- 带手动操作器
- 正向反向作用
- 同步马达
- 防腐设计
- 免维护
- 标准连线导管开孔

### 技术规格

- 电器特性: 24Vac; 50/60Hz
- 功率消耗: 最大12Va (24Vac时)
- 信号源输出电阻: 1K  $\Omega$
- 负载: 最大1mA
- 输入信号: 0 ~ 10Vdc 或 2 ~ 10Vdc
- 阀芯推力: 1800N
- 环境温度:  $-10^{\circ}\text{C} \sim +50^{\circ}\text{C}$
- 储存温度:  $-40^{\circ}\text{C} \sim +50^{\circ}\text{C}$
- 湿度: 1% ~ 95% RH 无结露
- 保护等级: IP54
- 隔离: (24Vac)
- 认证: UL94-5V 防火 CE
- 电缆接口: 两个开孔 $1/2$ "和 $3/4$ " , 执行器壳上标准导管
- 执行器材料: 壳ABS塑料, 支架与机座铸铝
- 重量: 2.3公斤
- 尺寸: 见图1
- 最大阀介质温度: 150°C, 若介质温度超过150°C, 需用高温组件43196000-001/002, 温度范围扩展到220°C。

### 订货型号

型 号	订货型号 in. (mm)	60Hz时间行程(秒)
ML7421A1032	3/4 (20)	95
ML7421B1023	1-1/2 (38)	175

## 关断压力等级 psi (kPa)

阀门	类型	1/2 in.	3/4 in.	1 in.	1-1/4 in.	1-1/2 in.	2 in.	2-1/2 in.	3 in.	4 in. <sup>a</sup>	5 in. <sup>a</sup>	6 in. <sup>a</sup>
V5011A	法兰	N/A	N/A	N/A	N/A	N/A	N/A	77 (531)	53(366)	29(200)	18 (124)	12 (83)
V5011B	法兰	N/A	N/A	N/A	N/A	N/A	N/A	N/A	N/A	29(200)	18 (124)	12 (83)
V5011F	螺纹	150(1034)	150(1034)	150(1034)	150 (1034)	150 (1034)	150(1034)	100 (689)	61(421)	N/A	N/A	N/A
V5011G	螺纹	150(1034)	150(1034)	150(1034)	150 (1034)	150 (1034)	150(1034)	100 (689)	61(421)	N/A	N/A	N/A
V5013B	法兰	N/A	N/A	N/A	N/A	N/A	N/A	77 (531)	53(366)	29(200)	18 (124)	12 (83)
V5013C	法兰	N/A	N/A	N/A	N/A	N/A	N/A	77 (531)	53(366)	29(200)	18 (124)	12 (83)
V5013F	螺纹	150(1034)	150(1034)	150(1034)	150 (1034)	150 (1034)	150(1034)	N/A	N/A	N/A	N/A	N/A

表1 ML7421A, B 电气线性阀执行器与 V5011, V5013 阀的关断压力

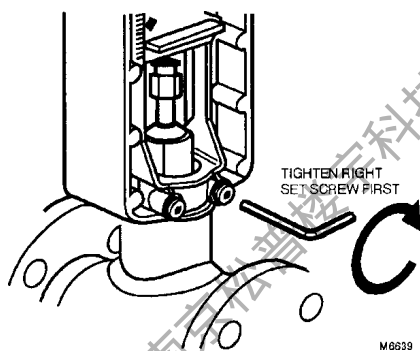
a. 仅用于 ML7421B 执行器。

Valve Model 阀门型号	Valve Size in in. 阀尺寸	关断压力 psi(kPa) <sup>a</sup>
		404 lbf (1800N)
V3350, V3351, V3360, V3361, V3450, V3451, V3460, V3461	2-1/2	63 (434)
	3	45 (310)
	4 <sup>b</sup>	25 (172)
	5 <sup>b</sup>	16 (110)
	6 <sup>b</sup>	11 (76)

表2 关断压力等级: ML7421A,B 和 V3350,1; V3360,1; V3351; V3461,1

a. 代表最大的入口与出口压差

b. 仅用于 ML7421B



## 安装

1. 小心阅读安装指导，不遵守它可能导致产品损坏，导致危险状态。
  2. 检查等级看产品是否适合你的应用。
  3. 必须由培训过有经验的人员来安装。
  4. 安装完毕按说明来检查这些产品的操作。
- 小心安装前断开电源，防止电气冲击或设备损坏。

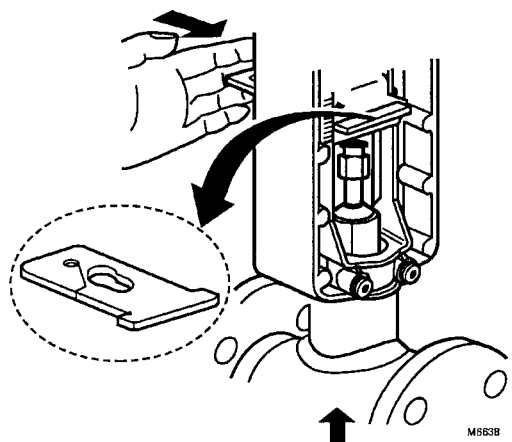
### 装配:

安装执行器，允许足够的空间安装附件与维修  
注意不要装执行器低于水平位置，减少凝结或阀漏损坏执行器。

### 装配:

注意检查阀杆帽调整尺寸。

1. 把执行器安到阀颈上，用  $5/32$ " (4mm) 的六角形板子，紧固固定螺钉，注意，先固定右边螺钉。
2. 推轴杆帽的固定夹子前保持住。
3. 提起阀杆帽子，到阀杆头帽在固定夹子槽内。
4. 松开轴杆帽夹子，紧固杆帽。
5. 检查，保证固定夹子夹住杆帽。
6. 扳掉手动操作旋钮，松开执行器外壳螺钉，打开执行器盖子。



## 接线

1. 通过执行器底座的开孔，接入电源线与控制位置线。
2. 按图 4-6 接线图，把电源与控制线接到执行器上。
3. 另接线与检查完毕，盖上外壳固定好，复位手动旋钮。
4. 把电源与控制信号加在执行器上。

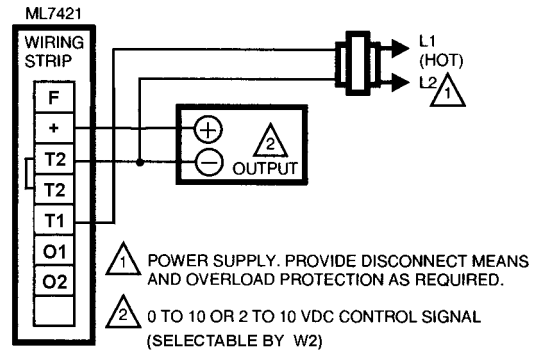


图 4

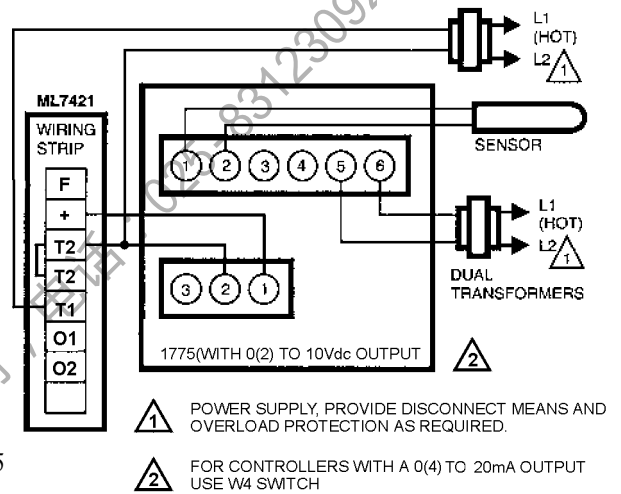


图 5

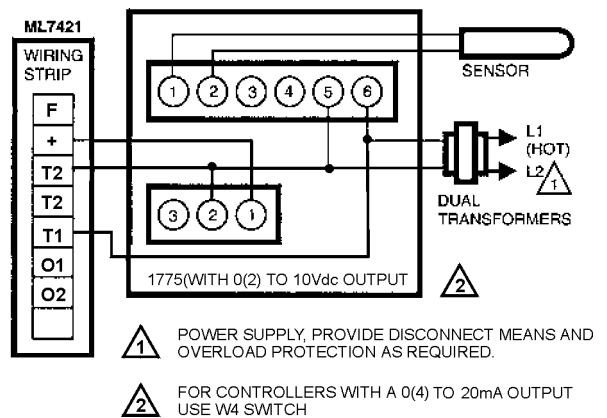


图 6

南京松普楼宇科技有限公司

## 操作

### 概述:

ML7421驱动同步马达由齿轮转动变为线性执行器杆的移动,一个固定夹子连接执行器轴杆与阀杆,内部力传感器采用安装好的微开关另指定阀杆推力达到时关断执行器动作。

### 手动操作:

ML7421执行器带一个手操作旋钮,在电源故障情况下可打开与关闭阀门。关闭或打开电源后才进行手动操作。按下旋钮开始操作,顺时针旋钮旋动阀杆向上,反时针阀杆向下。如果执行器返回自动控制手操作旋钮自动解锁。

### 注意:

当旋转时,手操旋钮没有按下,它仅旋一小段距离,没有电源恢复自动解除手动操作。

手动操作产生很大的关闭推力。这可阻塞执行器转轴超出压力开关的额定值,并且停止马达运行。

当手动阀门关闭操作之后,通过旋钮手动操作旋钮释放转轴一圈,当电源恢复后可自动解除手动操作。

### 信号输入:

模拟输入信号在工厂设为0~10Vdc,改变W2选择插头的位置可设为2~10Vdc,改变W4位置可到mA输入范围在0(4)~20mA。选择插头在执行器PCB上和电路板保护层背后,如图8所示。

图7

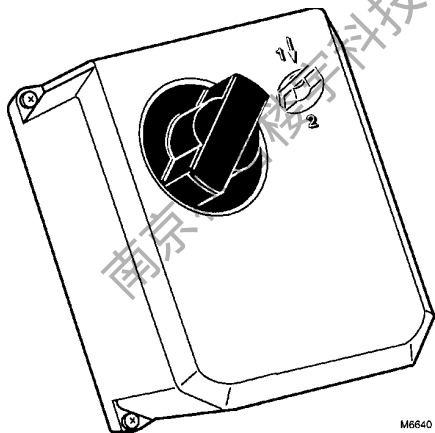
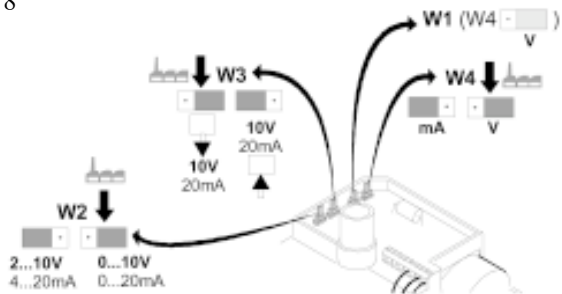


图8



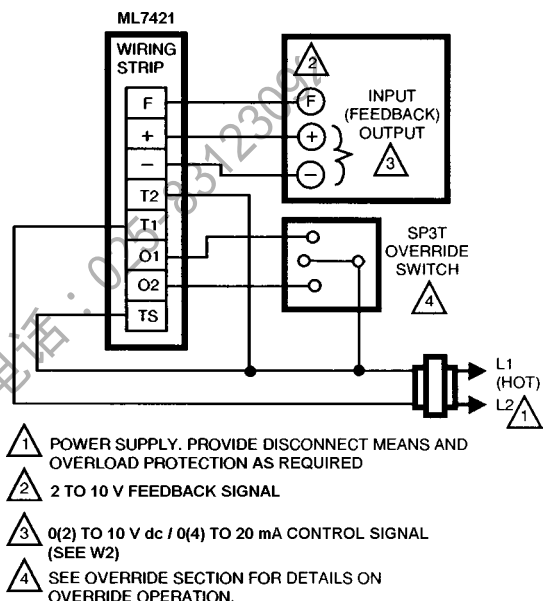
### 信号输入故障:

用选择插头W1在有故障的输入信号时,执行器可是位于下面三种位置之一

1. 0%执行器位于0(2) Vdc信号对应位置
2. 50%位于阀杆行程的中间位置
3. 100%执行器位于接10Vdc位置立住的位置

注意工厂设定为50%中间位置。如果W4设为MA定位在有信号输入故障时执行器永远位于0%

图9



### 输出信号反馈 (F)

一个2~10Vdc输出信号代表执行器的位置可在端子F处得到它可用来远方指示阀杆位置。当执行器全伸时,输出信号是10Vdc当用W3改变上反作用,W4改变MA位置时,这个反馈输出信号不变。

### 执行器超越

执行器超越可用于冷冻保护或类似应用,它强制执行器于一个终端的位置,超越控制信号的作用为用这个功能,连接24Vac的公共线(或T2)到任一O1,O2端子

- 连到O1端子执行器推杆全伸
- 连到O2端子执行器推杆全缩

### 作用方向

执行器的作用方向可由立位插头W3改变,工厂设置为当信号增大,推杆伸长,信号减少推杆缩回,当推杆全伸时,反馈信号F是2Vdc

### 检查

执行器可直接信号检查,或间接用控制器检查。检查方法同ML7420A。