

3. WFS-1001-H液体水流开关

应用：

WFS水流开关具有Spdt输出，性能优异，高精度可靠性，可安装在水管和铜无腐蚀性液体中，当液体流量达到整定速率时，可不到整定点，其一个回路关闭，另一个回路打开，典型应用于连锁作用或断流保护的场所。

WFS系列开关仅用0°C以上液体介质，它亦可于高盐或氯气的液体，但是非易燃介质。

WFS水流开关可以安装在户外，但需注意防雨，可以水平或垂直安装在管道中，需保持两边5倍的管道直径的均流管道。

WFS水流开关仅用于操作控制而因操作失误造成人员设备损失，安装人员有必要增加安全，极限控制，报警监视系统，以防控制失效的发生。

注：流量开关不能遭水击，如在流量开关下游装有快速闭合同阀，必须使用节流器。

触点容量：

类型	电压	电阻负载	照明负载	马达负载
AC交流	AC125V	5A	44A	5A
	AC250V	2.5A	22A	2.5A
DC直流	DC115V	0.3A		
	DC230V	0.15A		

流量控制范围：

类别 (Inch) 管片	流向片	流量范围		LPM (GPM)	
		最小		最大	
		On-Flow	Off-Flow	On-Flow	Off-Flow
1	1	15 (4.0)	8 (2.0)	45 (12.0)	41 (11.0)
1-1/4		26 (6.9)	13 (3.4)	75 (20.0)	68 (18.0)
1-1/2		29 (7.0)	20 (5.3)	105 (28.0)	94 (25.0)
2	2	34 (9.0)	17 (5.4)	120 (32.0)	105 (28.0)
2-1/2		60 (16.0)	34 (9.0)	210 (55.0)	188 (50.0)
3		68 (18.0)	30 (8.0)	288 (76.0)	275 (73.0)
4	3	128 (34.0)	64 (17.0)	412 (109.0)	360 (95.0)
5		225 (59.0)	113 (30.0)	750 (198.0)	652 (172.0)
6		345 (91.0)	172 (45.0)	1125 (297.0)	975 (258.0)

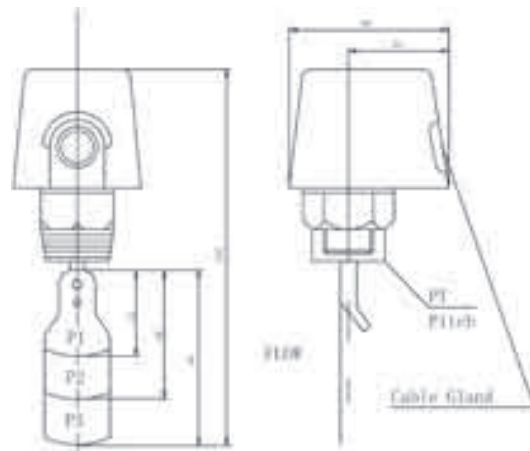
此表格均为实验数据，需考虑10%余量，实际运行可参考实际流量来调整。



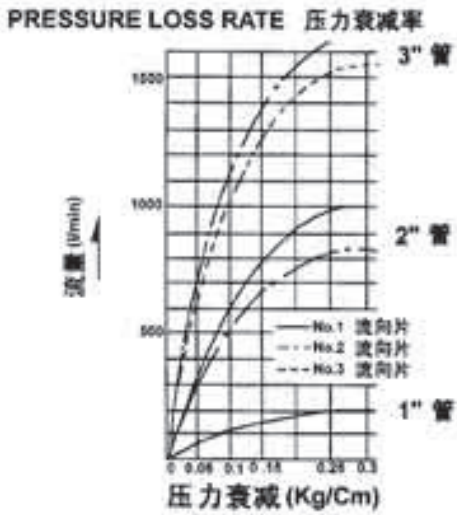
技术指标

工作压力	10bar (1000Kpa)
耐压力	17.5bar (91750kPa)
绝缘电阻	Over 100W.DC500VM
耐压	AC1500V/1分钟
触点寿命	1000K周期
波纹管寿命	500K周期
液体温度	最高100°C (212°F)

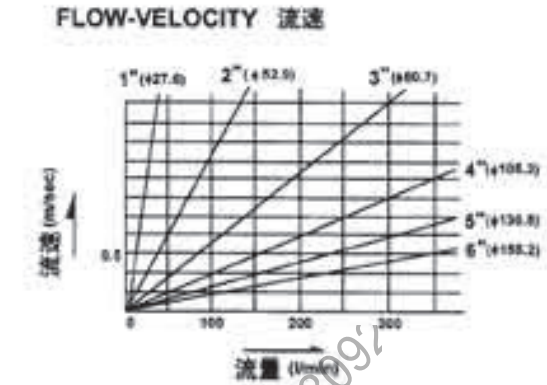
外形尺寸



限力衰减图



流速图

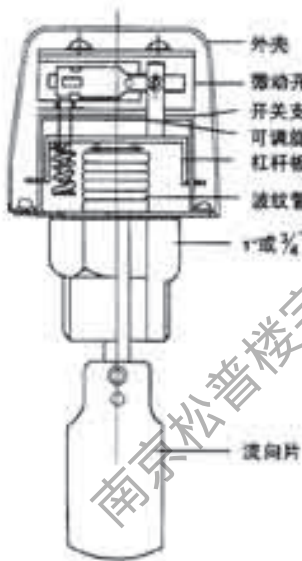


流量 Q (Flow) = $D^2/4 \times V \times 10^{-2}$ (l/min)

速度 V (Velocity) = m/sec

直径 D = (mm) 管壁内径

剖面图



安装示意图



电气接线

