

## 17. CN7510风门驱动器

### CN7510A2001 / CN7510A2209

#### 技术规格

##### 电气参数

电气连接	接线端子的允许电缆规格为 0.344…2.0mm <sup>2</sup> (22…14AWG)
电源电压	AC/DC 24 V-15 %/+ 20 %, 50/60 Hz
标称电压	AC/DC 24 V, 50/60 Hz
功耗	5 VA/2 W

##### 功能参数

额定扭矩	10 Nm (88 lb-in)
输入信号	
调节式	DC0 (2)…10 V
浮点, 开关式	AC/DC 24 V
反馈信号	DC0 (2)…10 V
旋转角度	最大95° ± 3°, 旋转行程机械可调
旋转方向	通过旋钮选择
运行时间	90秒 (DC或AC 60 Hz) /110秒 (AC 50 Hz)
手动调节	按下手动离合按钮后, 可手动调整风门位置
限位开关(CN7510A2209)	
级别	II级
触发点	5°/85°
噪音级别	最大35 dB (A)
寿命	
全行程	60000次
重新定位	1500000次

##### 工作条件

运行环境温度	-20…+60 °C (-5…+140 °F)
存放环境温度	-30…+80 °C (-22…+176 °F)
相对湿度	5…95 %相对湿度. 无结露
安全性	
防护等级	IP54
绝缘等级	II (完全绝缘)
过电压级别	II
认证	通过CE和UL认证
维护	免维护

##### 非弹簧复位

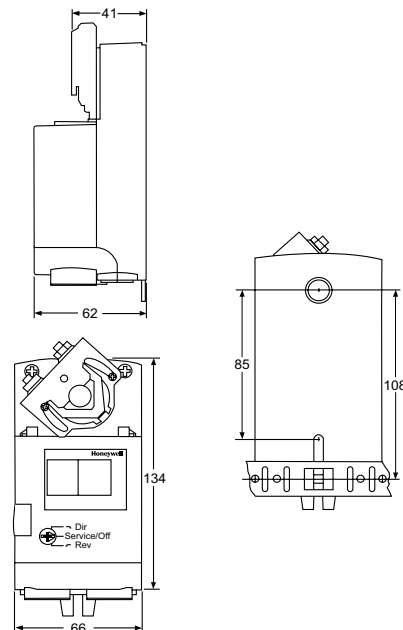
- 专为通风空调系统的风阀控制而设计
- 扭矩10 Nm
- AC/DC 24 V额定电压



- 调节/浮点/开关控制
- 内置限位开关 (限CN7510A2209)

##### 规格尺寸 / 重量

安装风门轴尺寸	
圆轴 (直径)	10…16 mm (3/8…5/8 in.)
方轴 (对角线长)	6…13 mm (1/4…1/2 in.)
轴长度	最小42 mm (1-5/8 in.)
重量 (不计电缆)	约0.45 kg (1lb.)



尺寸图: 单位mm